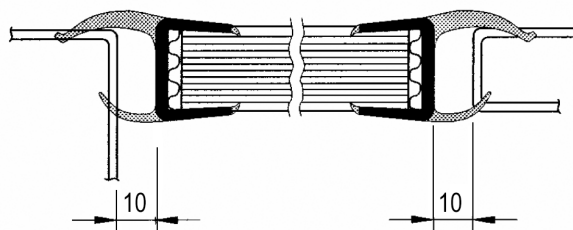
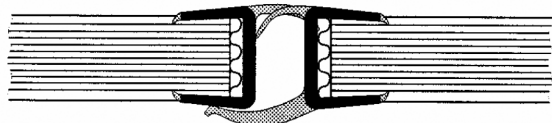
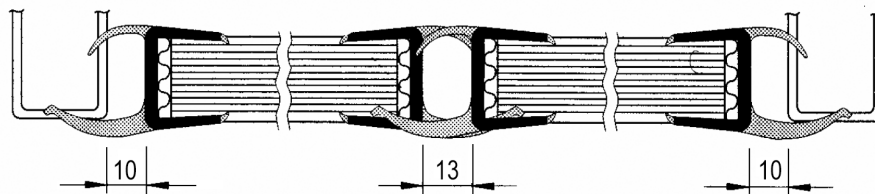




06 Skříňové nástavby

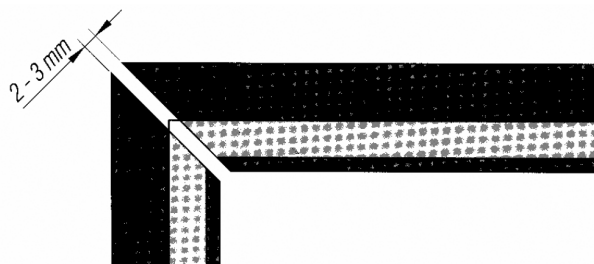
TĚSNĚNÍ PVC - KOMBINACE TVRDÉ/MĚKKÉ

Deskové díly (překližka, plywood, um.hmoty a sendviče) jsou olemovány tvrdým PVC U-profilem s měkkými PVC jazýčky (nosy) na konci. Takto olemované deskové díly chrání vnitřek nástavby – skříně - proti pronikání vlhkosti. Dlouhý měkký PVC-jazyk vytváří vnější ochranu, krátký potom slouží jako vnitřní těsnění. Pro optimální funkci je potřebná odpovídající vzduchová mezera mezi těsněním a rámem

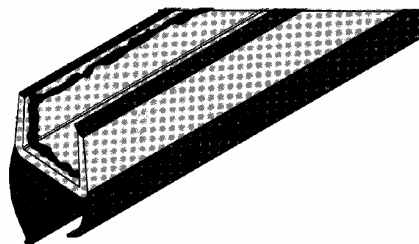


TĚSNĚNÍ PVC - MONTÁŽ

Tuhý a čistý rám (např. rám zadních dveří) je předpoklad pro lehkou montáž a optimální funkci celého těsnícího systému. Uřízněte těsnění pokud možno co nejpřesněji **pod úhlem 45°**, berte přitom ohled na nutnou **štěrbinu 2-3 mm**.



Plocha křídla dveří, která bude těsněním olemována, by měla být **suchá, odmaštěná a nezaprášena**. Naneste lepicí hmotu dle obr. na vnitřní plochu U-lemu.



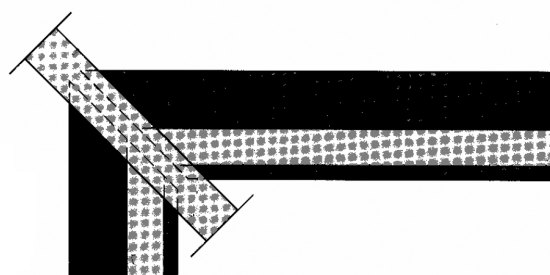
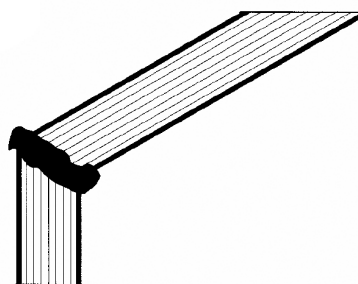
Na roh plochy křídla nanese tmelící hmotu např.

Körapur 125 TT- 1211 125.XXX

Těsnění nasadte dokola a přitiskněte. Přitlačný tlak zajistěte např. u překližky svorkami nebo vhodnými hřebíčky v odpovídající vzdálenosti.

U kovových dílů přitlak zajistit pomocí trhacích nýtů.

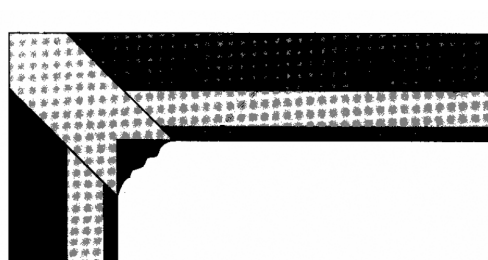
U sendvičů se může namísto standardního těsnícího tmelu použít tmel, který má i lepicí účinky (**Körapur 140 TT- 1211 140.000**)



Krycí pásku 0611 999.010 – šedá, 0611 999.120 – černá, uřízněte, natřete lepidlem TT-1220 051.060 Koraplast SF a přiložte.

Potom ostrým nožem čistě uřízněte a přitiskněte např. svorkami.

Na dolním konci krycí pásky naneste těsnící tmel k zatěsnění



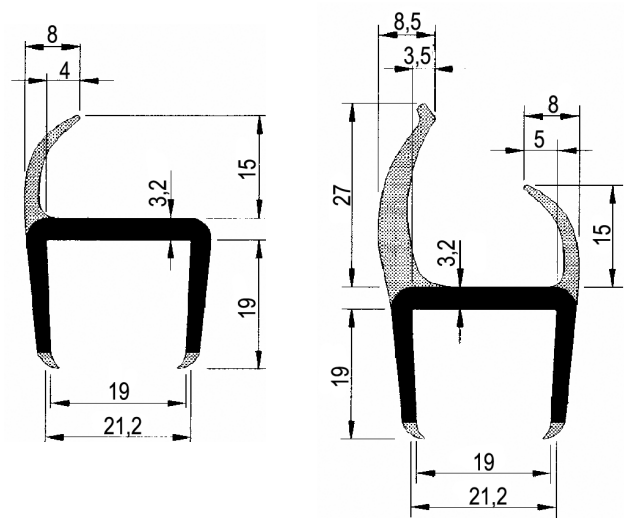
TĚSNĚNÍ PVC - KOMBINACE

Těsnění PVC – v kombinaci: tvrdý U lem / měkké těsnící jazýčky

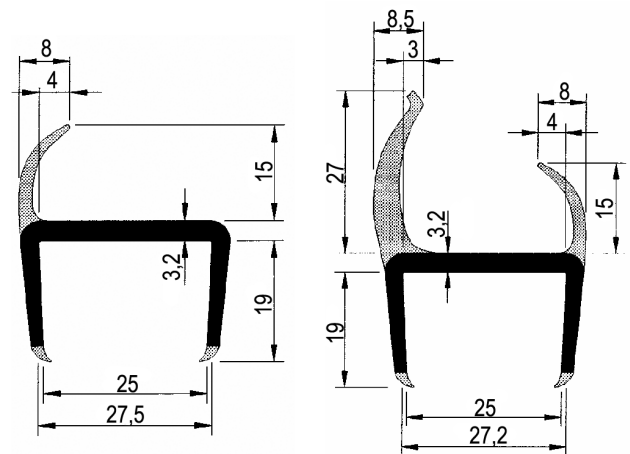
Barva: lem - světle šedý / těsnící jazýčky - šedé

Dodává se jako tyčové zboží v uvedených délkách

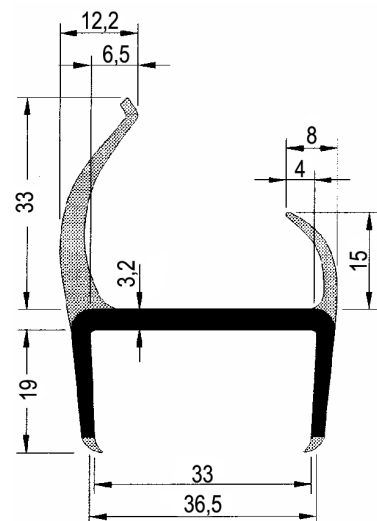
TT-číslo	U - profil mm	Počet jazýčků	Délka m	Hmotnost kg / m
0611 211.027	21	1	2700	0,29
0611 212.027	21	2	2700	0,38



TT-číslo	U - profil mm	Počet jazýčků	Délka m	Hmotnost kg / m
0611 271.027	27	1	2700	0,33
0611 272.027		2	2700	0,39
0611 272.033		2	3300	0,39



TT-číslo	U - profil mm	Počet jazýčků	Délka m	Hmotnost kg / m
0611 352.027	35	2	2700	0,42
0611 352.031		2	3100	0,42
0611 352.033		2	3300	0,42

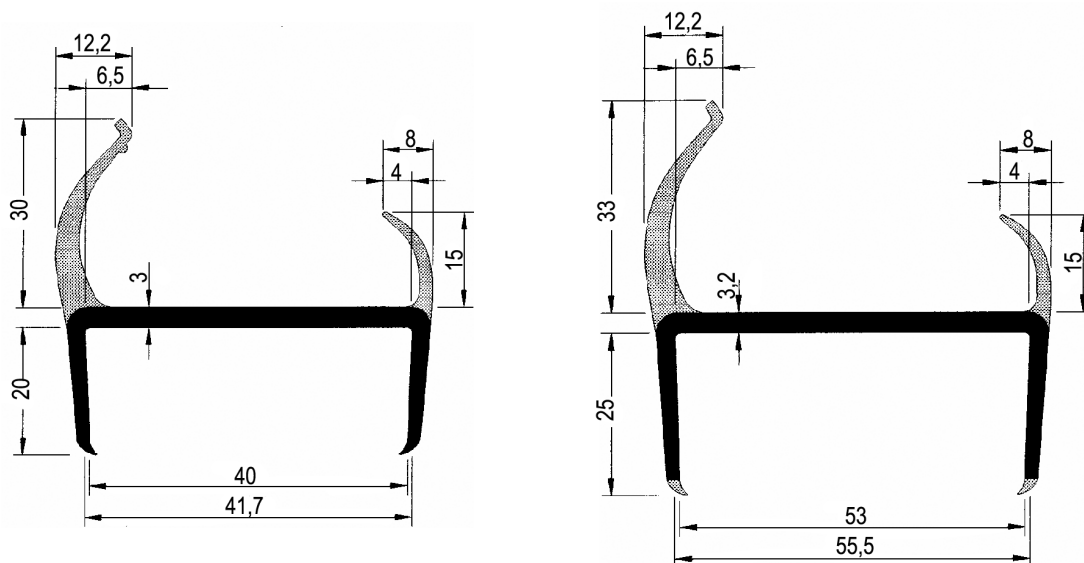


TĚSNĚNÍ PVC - KOMBINACE

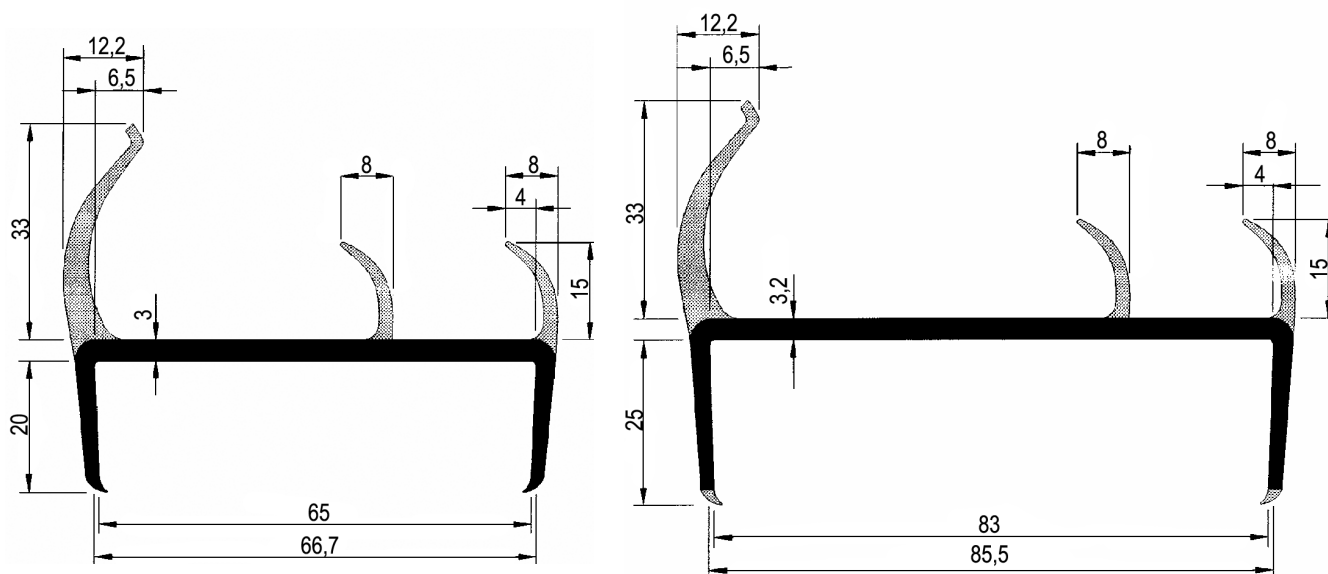
Těsnění PVC – v kombinaci: tvrdý U lem / měkké těsnící jazýčky

Barva: lem - šedý / těsnící jazýčky - šedé

Dodává se jako tyčové zboží v uvedených délkách



TT-číslo	U - profil mm	Počet jazýčků	Délka m	Hmotnost kg / m
0611 402.022	40	2	2250	0,46
0611 402.027	40	2	2700	0,46
0611 552.027	55	2	2700	0,63



TT-číslo	U - profil mm	Počet jazýčků	Délka m	Hmotnost kg / m
0611 653.027	65	3	2700	0,74
0611 853.027	85	3	2700	0,83



TĚSNĚNÍ PVC - KOMBINACE

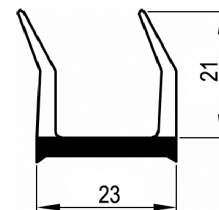
Těsnění PVC – v kombinaci: tvrdý lem / měkké těsnící jazýčky

Barva: lem - šedý / těsnící jazýčky - šedé

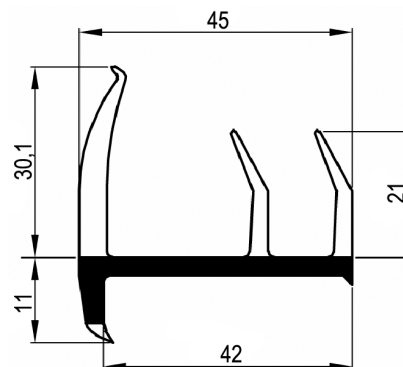
Dodává se jako tyčové zboží v uvedených délkách.

Z obou těsnění je možné vytvořit 5 – ti jazýčkové těsnění

TT-číslo	Délka mm	Hmotnost kg / ks
0611 002.026	2600	0,5
0611 002.032	3200	0,61



TT-číslo	Délka mm	Hmotnost kg / ks
0611 003.021	2100	1,0
0611 003.026	2600	1,24
0611 003.032	3200	1,52



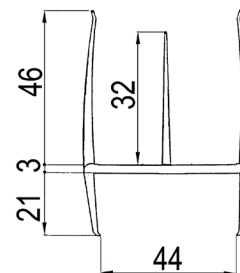
Těsnění PVC – v kombinaci: tvrdý lem / měkké těsnící jazýčky

Barva: lem - šedý / těsnící jazýčky - šedé

Dodává se jako tyčové zboží v uvedených délkách.

Je vhodné pro posuvnou stěnu.

TT-číslo	Počet jazýčků	Délka mm	Hmotnost kg / ks
0611 443.028	3	2800	1,83

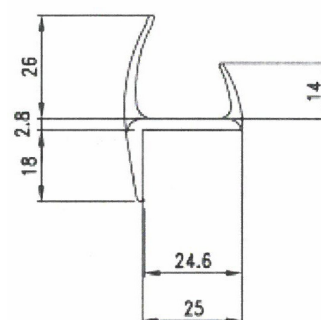


Tvrdý lem / měkké těsnící jazýčky

Barva: lem - světle šedý / těsnící jazýčky - šedé

Dodává se jako tyčové zboží v uvedených délkách.

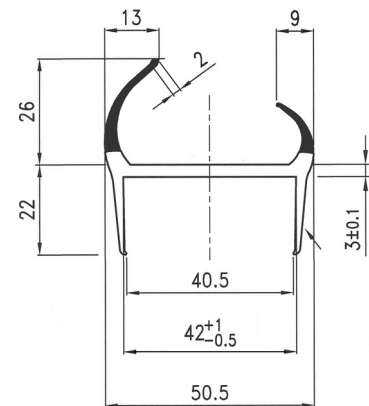
TT-číslo	Počet jazýčků	Délka mm	Hmotnost kg / ks
0611 252.030	2	3000	0,95



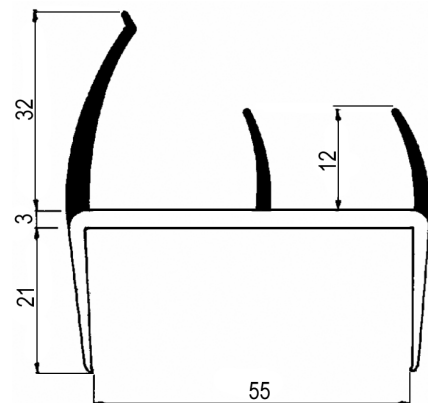
TĚSNĚNÍ PVC - KOMBINACE

Těsnění PVC – v kombinaci: tvrdý lem / měkké těsnící jazýčky
 Dodává se jako tyčové zboží v uvedených délkách.

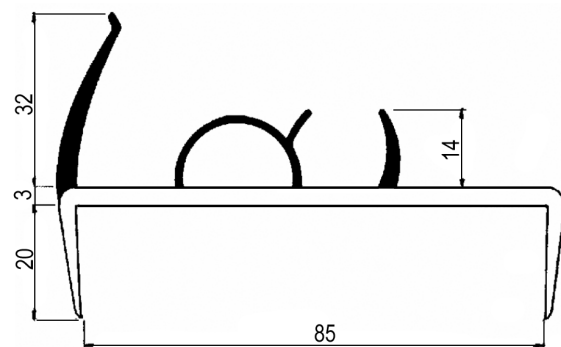
TT-číslo	U - profil mm	Počet jazýčků	Délka m	Hmotnost kg / m
0611 402.127	40	2	2700	0,46



TT-číslo	U - profil mm	Počet jazýčků	Délka m	Hmotnost kg / m
0611 553.127	55	3	2700	0,63



TT-číslo	U - profil mm	Počet jazýčků	Délka m	Hmotnost kg / m
0611 853.127	85	3	2700	0,83



TĚSNĚNÍ PVC - KOMBINACE

0611 192.227

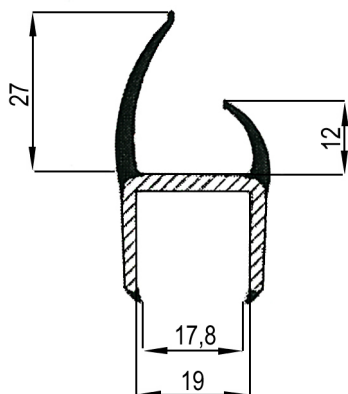
Těsnění PVC – v kombinaci:

tvrdý lem / měkké těsnící jazýčky

Délka L = 2,7m

Barva: lem - šedý / těsnící jazýčky - šedé

Dodává se jako tyčové zboží v uvedených délkách



0611 272.227

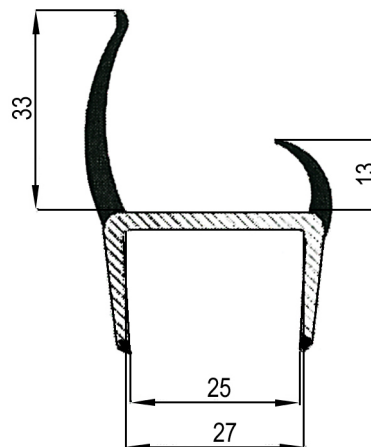
Těsnění PVC – v kombinaci:

tvrdý lem / měkké těsnící jazýčky

Délka L = 2,7m

Barva: lem - šedý / těsnící jazýčky - šedé

Dodává se jako tyčové zboží v uvedených délkách



0611 302.227

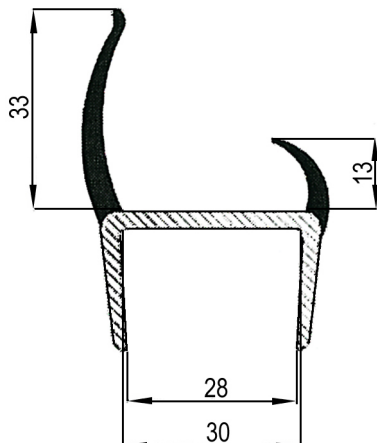
Těsnění PVC – v kombinaci:

tvrdý lem / bez měkkých těsnících jazýčků

Délka L = 2,7m

Barva: lem - šedý / těsnící jazýčky - šedé

Dodává se jako tyčové zboží v uvedených délkách



0611 352.227

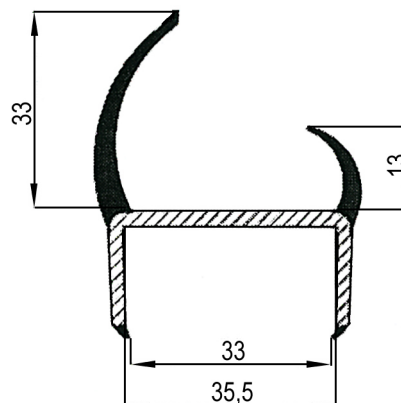
Těsnění PVC – v kombinaci:

Tvrdý lem / měkké těsnící jazýčky

Délka L = 2,7m

Barva: lem - šedý / těsnící jazýčky - šedé

Dodává se jako tyčové zboží v uvedených délkách



0611 402.227

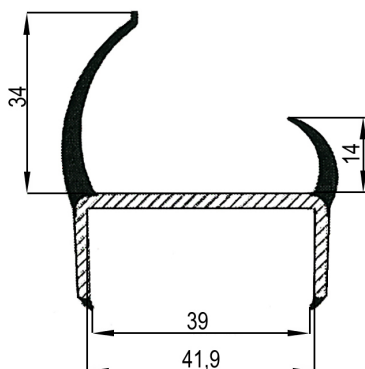
Těsnění PVC – v kombinaci:

tvrdý lem / měkké těsnící jazýčky

Délka L = 2,7m

Barva: lem - šedý / těsnící jazýčky - šedé

Dodává se jako tyčové zboží v uvedených délkách



0611 552.227

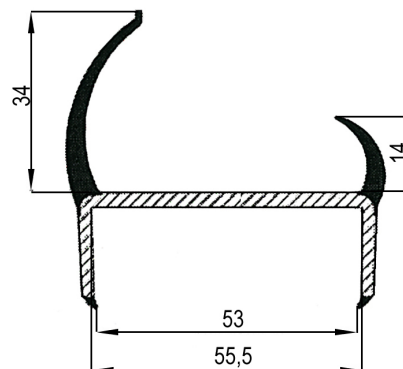
Těsnění PVC – v kombinaci:

tvrdý lem / měkké těsnící jazýčky

Délka L = 2,7m

Barva: lem - šedý / těsnící jazýčky - šedé

Dodává se jako tyčové zboží v uvedených délkách



TĚSNĚNÍ PVC - KOMBINACE

0611 302.332

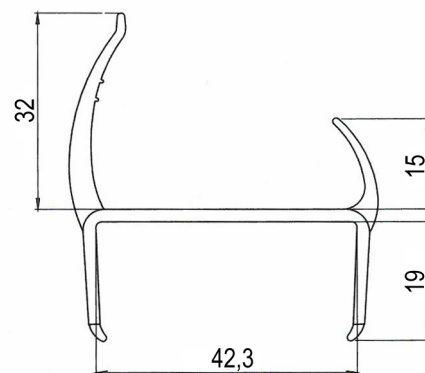
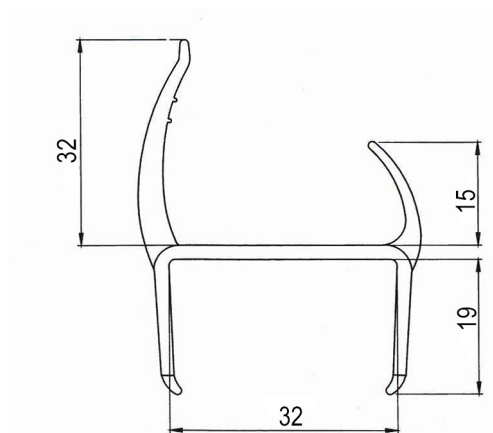
Profil PVC32mm L = 3,2m černá/bílá

0611 302.350

Profil PVC32mm L = 5m černá/bílá

0611 402.332

Profil PVC42mm L = 3,2m černá/bílá



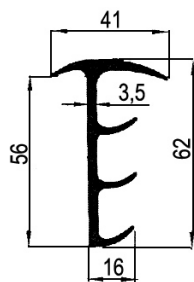
TĚSNĚNÍ PVC - TĚSNĚNÍ GUMOVÉ

0612 404.000

Těsnění gumové

Barva: černá, role 13 m

Hmotnost: 7,55 kg

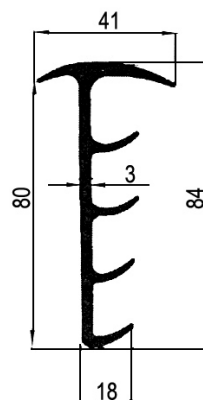


0612 406.130

Těsnění gumové

Barva: černá, role 13 m

Hmotnost: 9,7 kg



TĚSNĚNÍ PVC - PRODUKTY K MONTÁŽI

1220 051.060

Körapur 125,

kartuž 310 ml,

„salám“ 600 g Köraplast SF



1211 125.000

Körapur 125,

kartuž 310 ml,

„salám“ 600 g



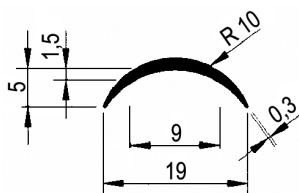
0611 999.010

Krycí páska PVC – šedá

Provedení: metrové zboží

Materiál: měkké PVC, barva šedá

Hmotnost: 0,035 kg / m



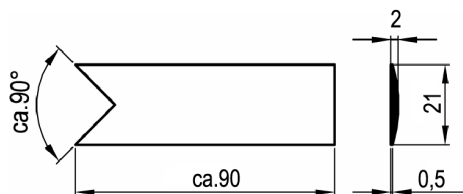
0611 999.120

Krycí páska PVC – černá

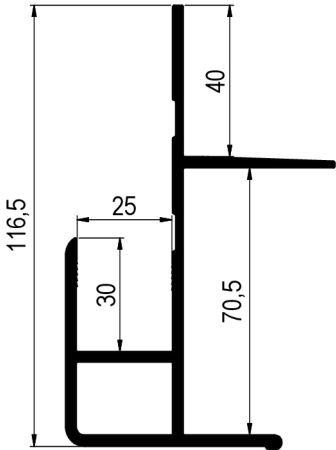
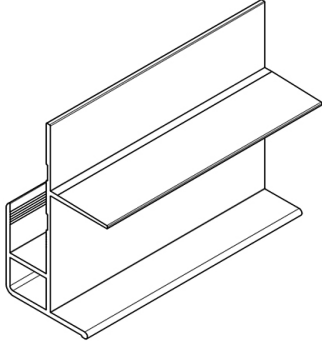
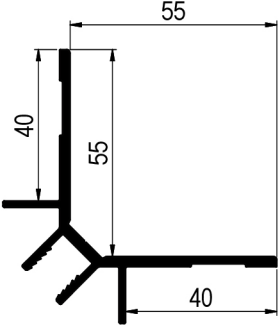
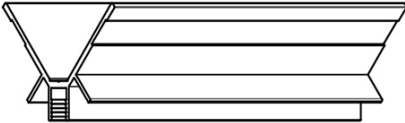
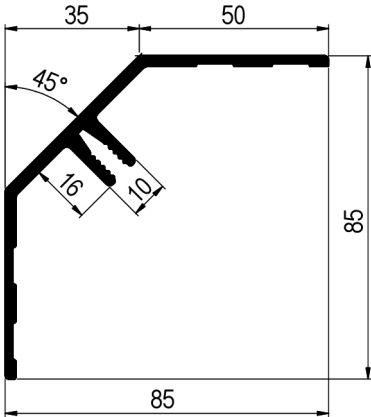
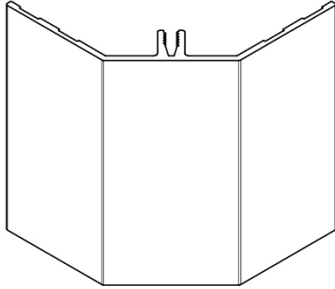
Provedení: kusy

Materiál: PVC, barva černá

Hmotnost: 0,004 kg / kus

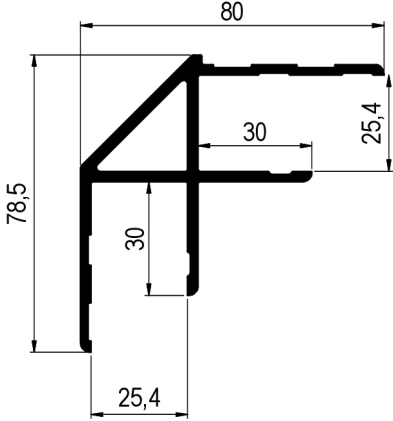
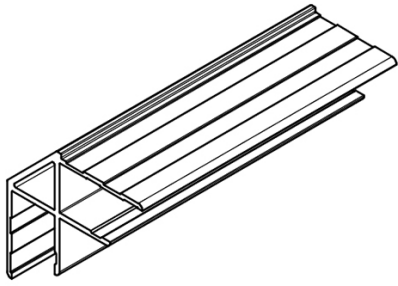
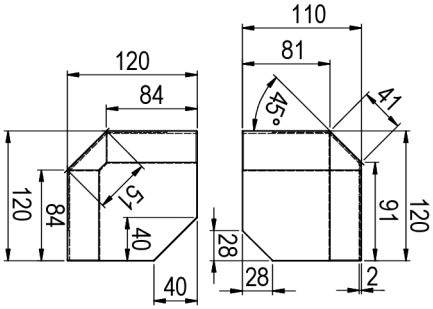
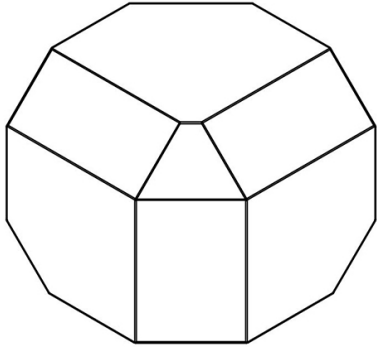
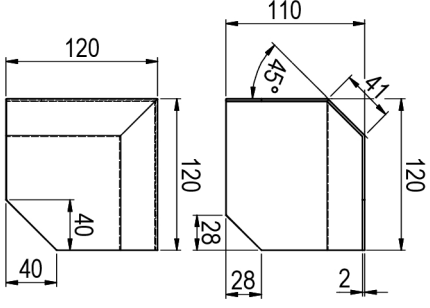
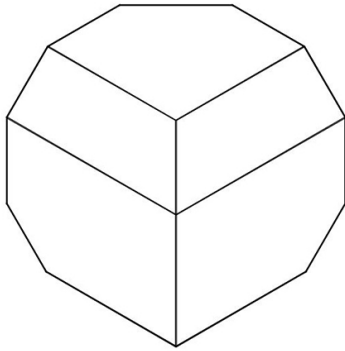


SKŘÍŇOVÉ HLINÍKOVÉ PROFILY

TT-číslo / Název	Výkres	Foto
<p>0621 110.100 Obvodový rámový profil skříňový, Al elox</p>		
<p>0621 340.100 Profil na sloupek vnitřní skříňový, Al elox</p>		
<p>0621 341.100 Profil na sloupek vnější skříňový, Al elox</p>		

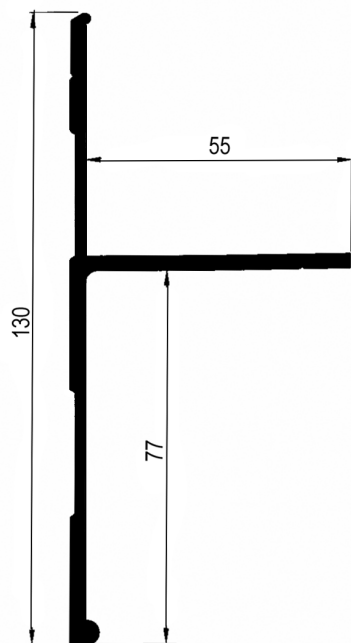


SKŘÍŇOVÉ HLINÍKOVÉ PROFILY A ROHY

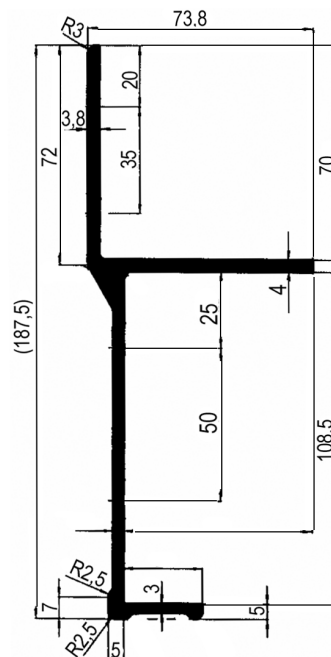
TT-číslo / Název	Výkres	Foto
<p>0621 350.125 Profil horní skříňový 25mm, Al elox</p>		
<p>0621 351.000 Roh přední laminát. 120x120, hladký, šedý</p>		
<p>0621 352.000 Roh zadní laminát. 120x120, hladký, šedý</p>		



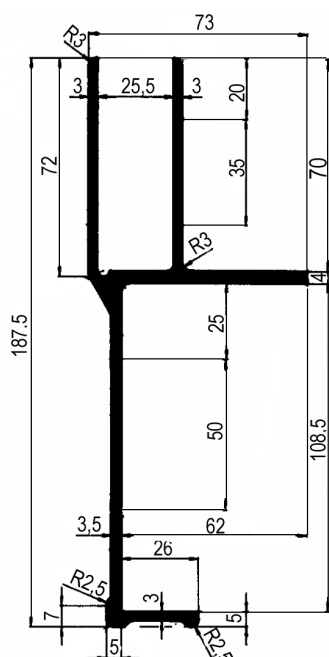
HLINÍKOVÉ PROFILY - PODLAHOVÉ RÁMOVÉ



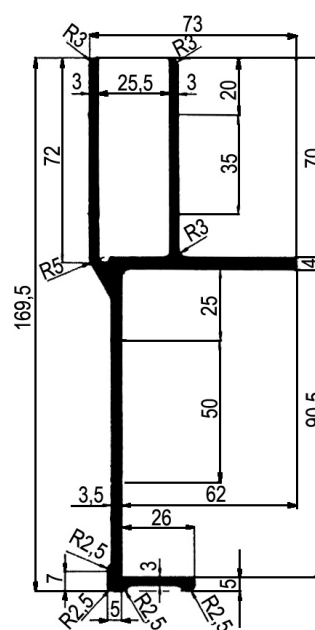
0621 105.100



0621 106.100



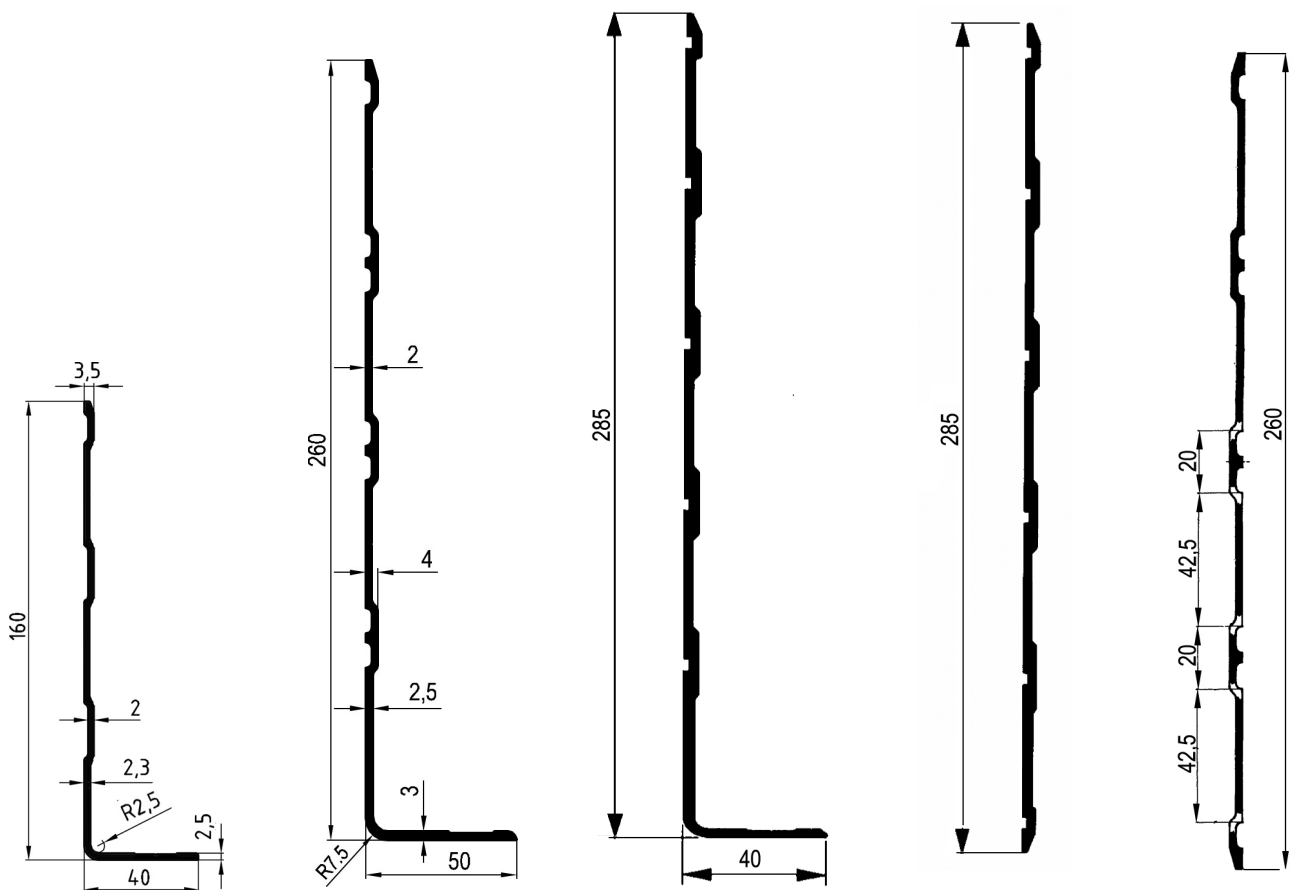
0621 107.000



0621 108.000
0621 108.100

TT-číslo přírodní	TT-číslo elox	Název	Délka mm	Materiál	Hmotnost kg / m
-	0621 105.100	Profil rámový podlahový 130 / 77	7000	AlMgSi0,5	1,45
-	0621 106.100	Profil rámový podlahový 188 / 108	7500	AlMgSi0,6	2,98
0621 107.000	-	Profil rámový podlahový 188 / 108 / 25	7650	AlMgSi0,5	3,32
0621 108.000	0621 108.100	Profil rámový podlahový 170 / 90 / 25	7650	AlMgSi0,5	3,18





0621 203.000
0621 203.100

0621 206.000
0621 206.100

0621 207.100

0621 210.100

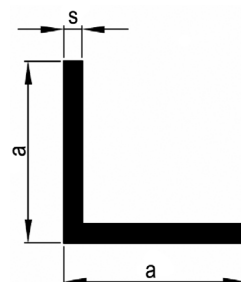
0621 212.000

TT-číslo přírodní	TT-číslo elox	Název	Délka mm	Materiál	Hmotnost kg / m
0621 203.000	0621 203.100	Profil okopový L 40 x 160	7650	AlMgSi0,5	1,15
0621 206.000	0621 206.100	Profil okopový L 50 x 260	7500	AlMgSi0,5	1,97
-	0621 207.100	Profil okopový L 40 x 285	7500	AlMgSi0,5	2,44
-	0621 210.100	Profil okopový I 285	7500	AlMgSi0,5	2,18
0621 212.000	-	Profil okopový I 260	7500	AlMgSi0,5	1,572

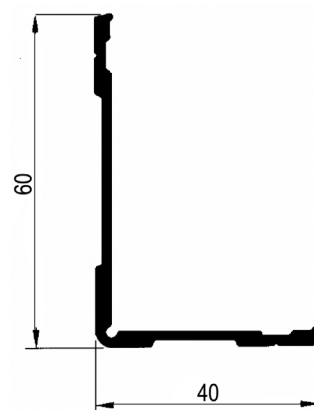


HLINÍKOVÉ PROFILY - ROHOVÉ A LEMOVACÍ

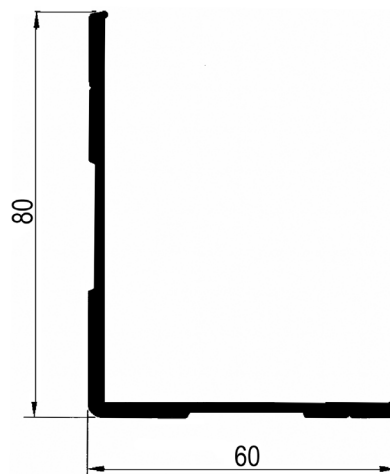
TT-číslo přírodní	TT-číslo elox	Profil L a x a x s mm	Délka mm	Materiál	Hmotnost kg / m
0621 301.000	0621 301.100	20 x 20 x 2	5000	AlMgSi0,5	0,21
0621 303.000	0621 303.100	30 x 30 x 2	5000	AlMgSi0,5	0,32



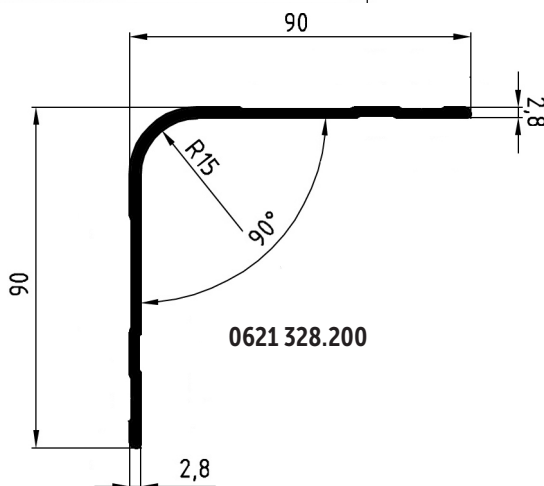
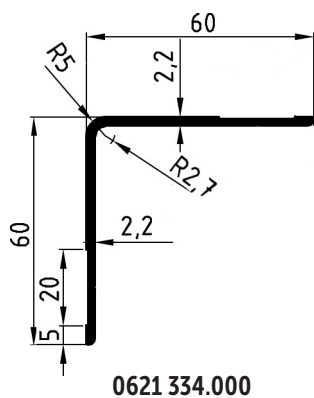
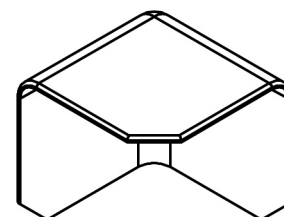
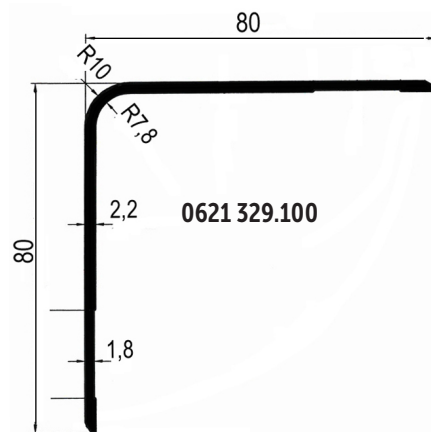
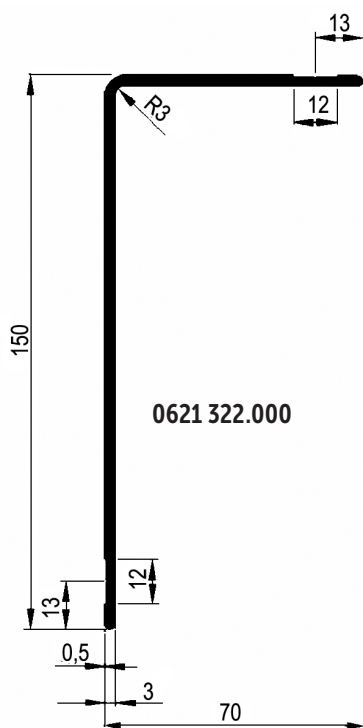
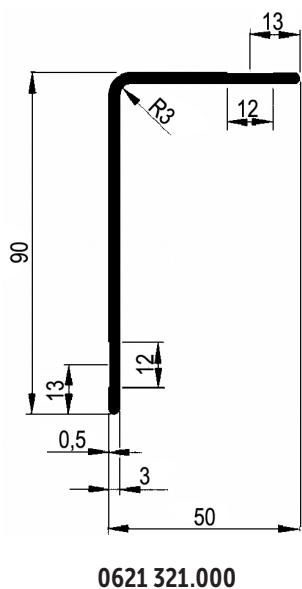
TT-číslo elox	Název	Délka mm	Materiál	Hmotnost kg / m
0621 311.100	Profil L 40 x 60 x 3	7500	AlMgSi0,5	0,57



TT-číslo elox	Název	Délka mm	Materiál	Hmotnost kg / m
0621 312.100	Profil L 60 x 80 x 3	7500	AlMgSi0,5	0,95



HLINÍKOVÉ PROFILY - ROHOVÉ A LEMOVACÍ

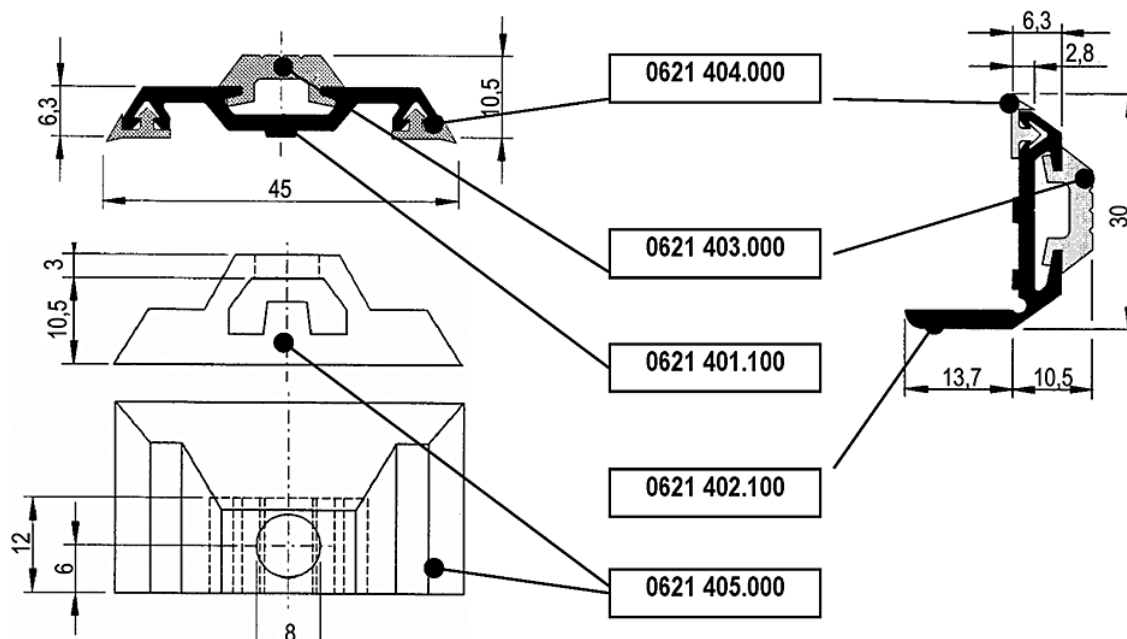


6. 18 str.



TT-číslo přírodní	TT-číslo elox	Název	Délka mm	Materiál	Hmotnost kg / m
0621 321.000	-	Profil L 50 x 90 x 3, R3	7500	AlMgSi0,5	1,10
0621 322.000	-	Profil L 70 x 150 x 3, R3	7500	AlMgSi0,5	1,70
-	0621 329.100	Profil L 80 x 80	7500	AlMgSi0,5	0,86

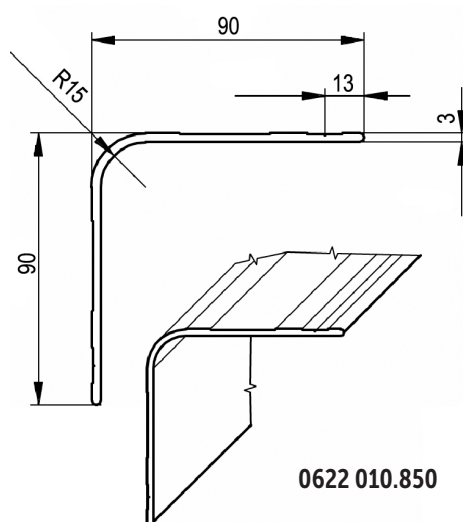
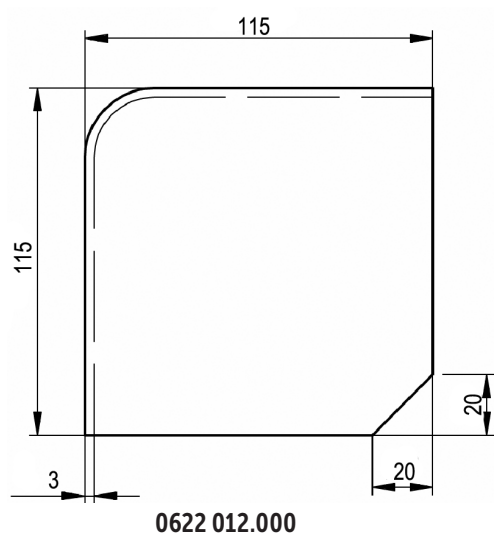
TT-číslo	Název	Délka mm	Materiál	Hmotnost kg / m
0621 328.200	Profil rohový 90 x 90 / R15 - RAL 9010	7500	AlMgSi0,5	1,2
TT-číslo		Doporučené profily		
0622 005.000	Roh krycí 105 x 105, R10, bílý - RAL 9010	0621 323.xxx	laminát	0,12
0622 005.010	Roh krycí 105 x 105, R10, šedý - RAL 9010	0621 323.xxx	laminát	0,12



TT-číslo přírodní	TT-číslo elox	Název	Délka mm	Materiál	Hmotnost kg / m
0621 401.000	0621 401.100	Profil krycí 45 x 6	5000	AlMgSi0,5	0,31
0621 402.000	-	Profil krycí 30 x 6 rohový	5000	AlMgSi0,5	0,31

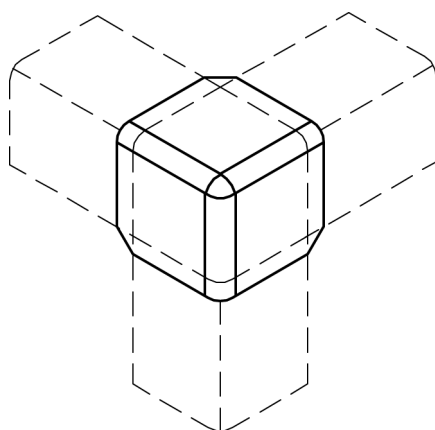
TT-číslo	Název	Délka m	Materiál	Hmotnost kg / m
0621 403.000	Profil lišty horní PVC, černé, pro profil 401 / 402	dle požadavku	měkké PVC	0,07
0621 404.000	Profil lišty dolní PVC, černé, pro profil 401 / 402	dle požadavku	měkké PVC	0,03
0621 405.000	Koncovka pro profil 0621 401.xxx		polyuretan	0,07





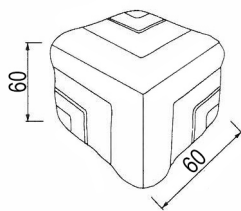
Laminátové profily, krycí a spojovací rohy jsou vyráběny vakuovou technologií, která zaručuje vysokou kvalitu dílů a rozměrovou stálost. Výrobky se vyznačují vysokou rázovou houževnatostí, pružností, nízkou hmotností a vysokým obsahem skelného vlákna. Profily, krycí a spojovací rohy jsou nabízeny standardně v barvě bílé RAL 9010

TT-číslo	Název	Délka mm	Materiál	Hmotnost kg / ks
0622 010.850	Profil L 90 x 90 / R15	8500	laminát	4,59
0622 012.000	Roh krycí 115 x 115 / R20	-	laminát	0.14

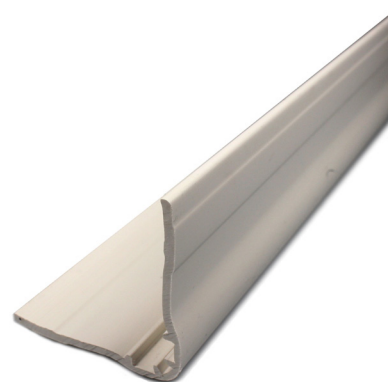
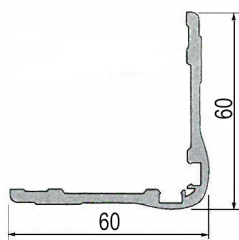


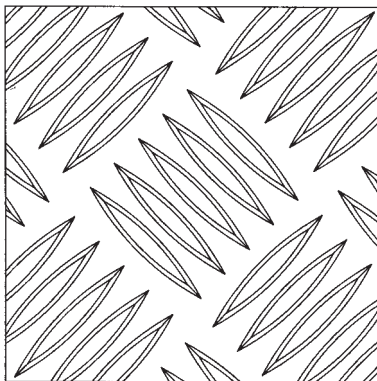
Způsob umístění

0622 033.000
Roh krycí plastový 60 x 60 /R10



0622 034.500
Profil plastový vnější L 60 x 60 mm



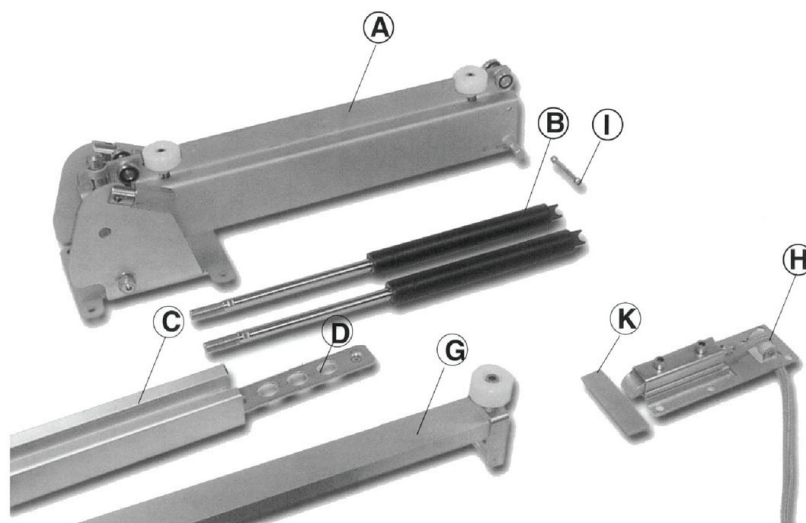


TT-číslo	Tloušťka mm	Rozměr b x l mm	Materiál	Hmotnost kg / tab.
0623 020.125	2 / 3,5	1250 x 2500	AlMg3	19,50
0623 030.125	3 / 4,5	1250 x 2500	AlMg3	29,00
0623 050.125	5 / 6,5	1250 x 2500	AlMg3	45,00

2 / 3,5 - tl. plechu / tl. pl. s výstupky



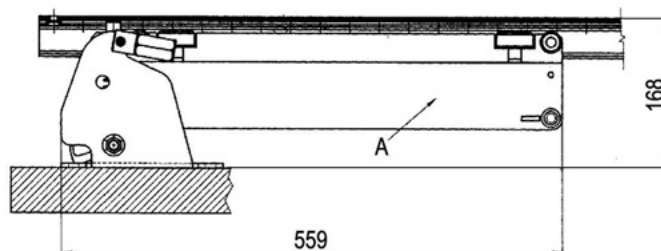
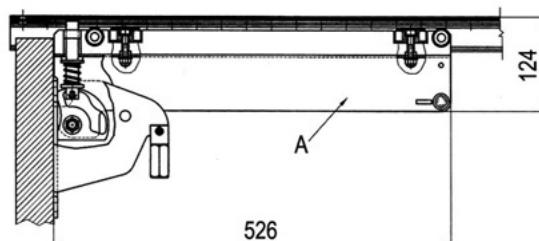
System s automatickým uzávěrem pro posuvnou stěnu



TT-číslo	Název	Pozice	Počty kusů pro posuv.stěnu
0632 021.000	Rameno zvedací , nerez , sada = 2 kusy	A	1
0632 022.150	Vzpěra plynová , 150 kg	B	4
0632 022.200	Vzpěra plynová , 200 kg	B	4
0632 022.250	Vzpěra plynová , 250 kg	B	4
0632 023.000	Profil vodící , elox , L=7000 mm	C	dle délky nastavby
0632 023.350	Profil vodící , elox , L=3500 mm		dle délky nastavby
0632 024.000	Vnitřní profil nerez , L=3500 mm	D	dle délky nastavby
0632 025.000	Deska s automatickým uzávěrem	HKI	1
0632 026.000	Tyč automatického uzávěru	G	1
0611 443.028	Těsnění PVC, 3 jaz. 44 / 3, šedé, L = 2800 mm		dle rozměru stěny

0632 021.000

Rameno zvedací , nerez , sada = 2 kusy



SYSTÉM PRO POSUVNOU STĚNU

0632 022.150

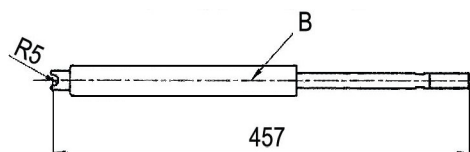
Vzpěra plynová , 150 kg

0632 022.200

Vzpěra plynová , 200 kg

0632 022.250

Vzpěra plynová , 250 kg

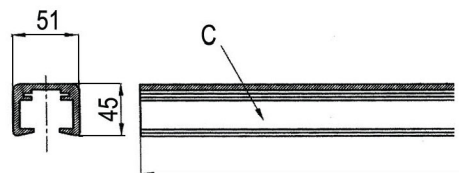


0632 023.000

Profil vodící, elox , L = 7000 mm

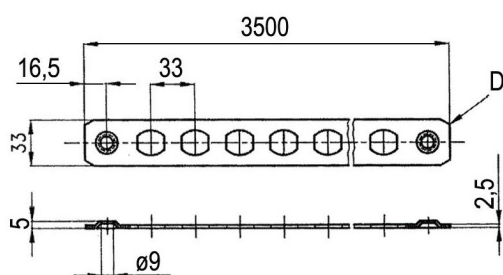
0632 023.350

Profil vodící, elox , L = 3500 mm



0632 024.000

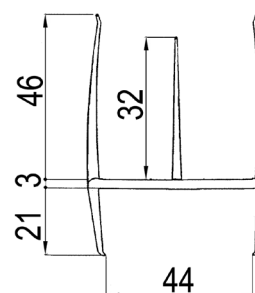
Profil vnitřní nerez , L = 3500 mm



0611 443.028

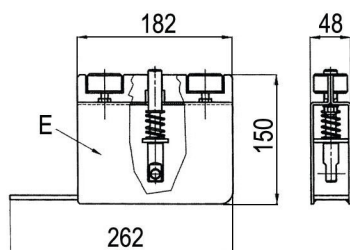
Těsnění PVC – pro oba typy

3 jaz. 44 / 3 , L = 2800 mm , šedé P



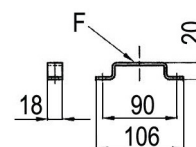
0632 028.000

Vozík zajišťovací, nerez



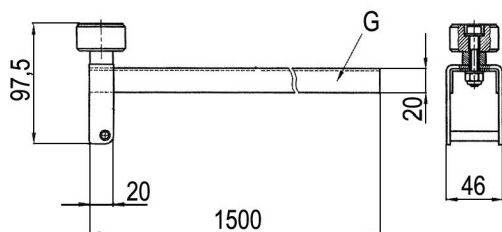
0632 029.000

Držák protikus



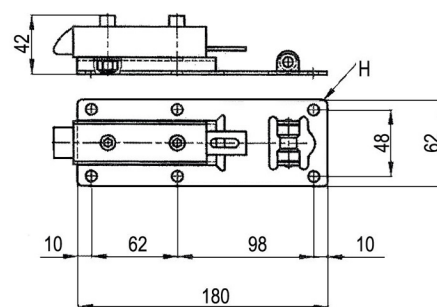
0632 026.000

Tyč automatického uzávěru



0632 025.000

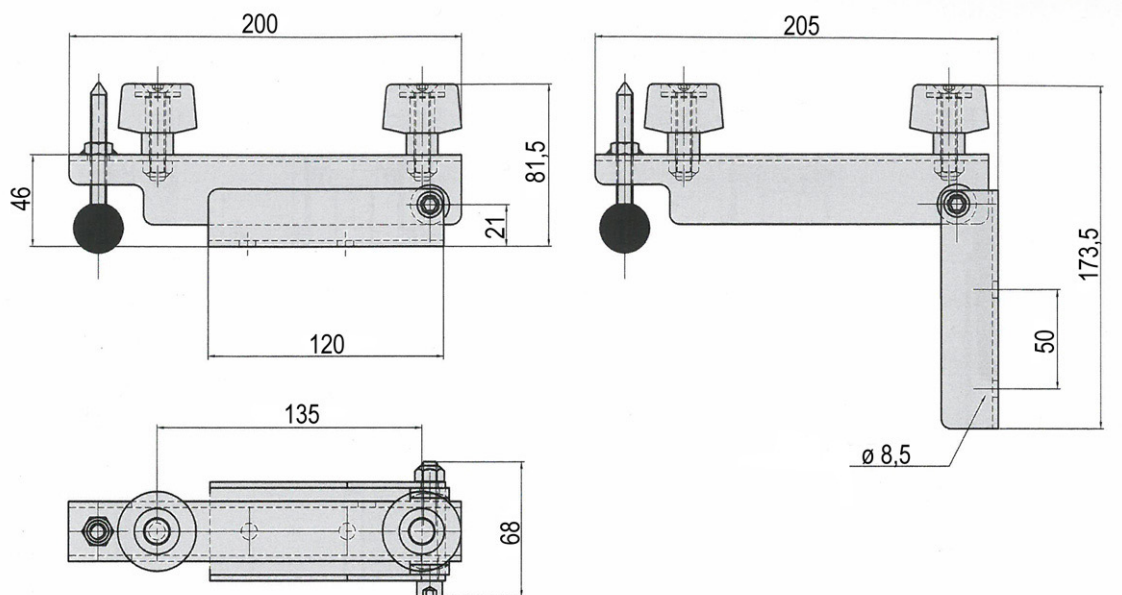
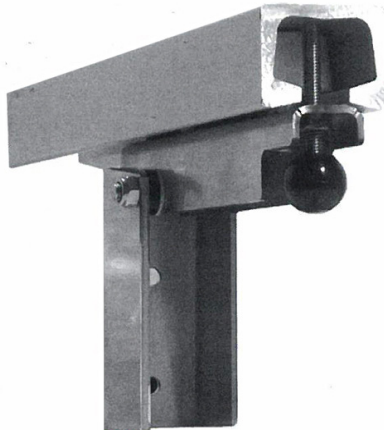
Deska s automatickým uzávěrem



SYSTÉM PRO POSUVNOU STĚNU

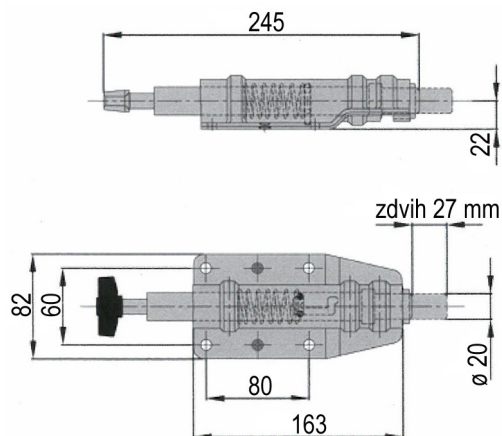
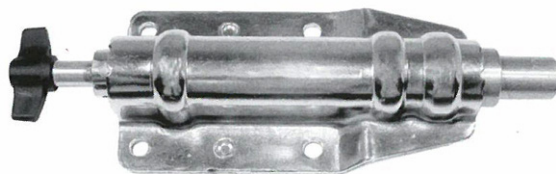
0632 050.000

Nosič lehké stěny, bez plynových vzpěr, posuvný, nerez, 2 kusy



0632 051.000

Kolík zajišťovací, pro posuvnou stěnu, ocel nerez





Kvalitní hliníkové rolety

Hliníkové rolety lze použít tam, kde potřebujete rychlý přístup, snadnou manipulaci, řešení šetřící místo nebo ochranu před krádeží, prachem nebo vodou.

Jsou vhodné pro jednoduché, odolné a bezpečné uzavření:

- vybavení a skladovací prostory v servisních vozidlech,
- pracovní a skladovací prostory na strojích nebo na pracovištích,
- a jsou vhodné pro různé použití v široké škále situací.

Rolety jsou nabízeny v řadě variant a jsou vyráběny dle individuálních specifikací zákazníků – například v našem osvědčeném provedení „MODUL“ nebo jako speciální konfigurace pro splnění vašich jedinečných požadavků.

Nabízíme komplexní, snadno instalovatelný systém s jednotlivými komponentami, které jsou navrženy tak, aby spolupracovaly. Skládá se z rolety + montážní sady + magnetického spínače + integrovaného LED osvětlení + stahovacího popruhu. Závěrka zvednutá – světlo svítí!

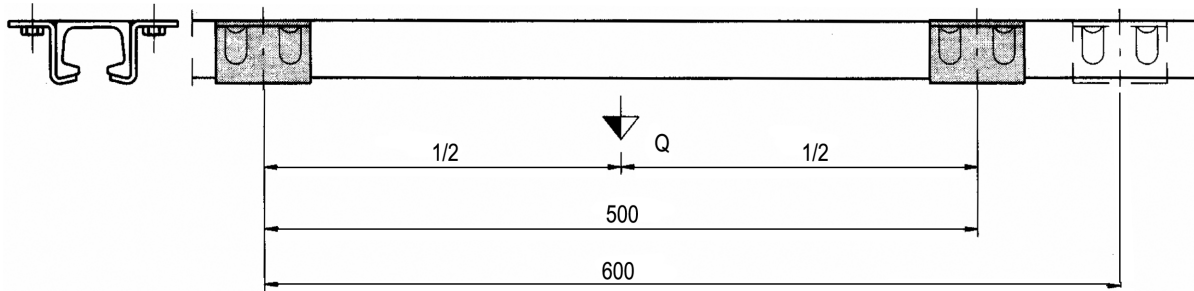
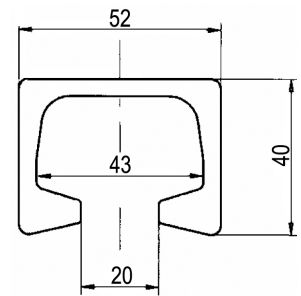
V případě zájmu nás kontaktujte

Kontaktujte naše obchodní oddělení. Poradíme vám s výběrem produktu. Aktuální nabídku sortimentu můžete najít na webu www.trans-technik.cz



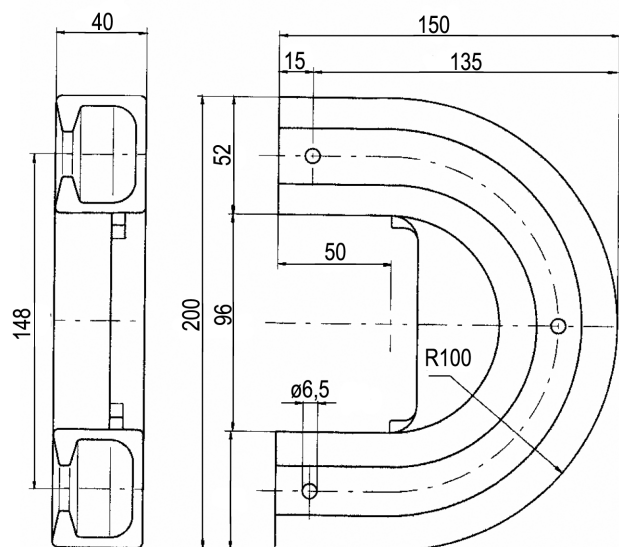
TRANSPORT MASA - PROFIL C

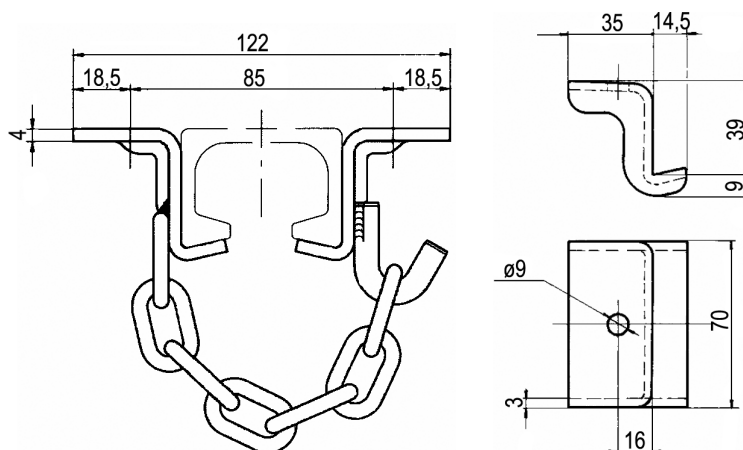
TT-číslo	Název	Materiál	Hmotnost kg / ks
0641 001.600	Profil C pro zavěšení háků 52 x 40 - 6000	Al elox	13,2
0641 001.700	Profil C pro zavěšení háků 52 x 40 - 7000	Al elox	15,4
0641 002.000	Profil C - oblouk, 200 mm	Al elox	0,48



Vzdálenost mezi konzolami mm	Maximální zatížení Q kg	Maximální zatížení - deformace kg
500	2500	4840
600	1600	3770

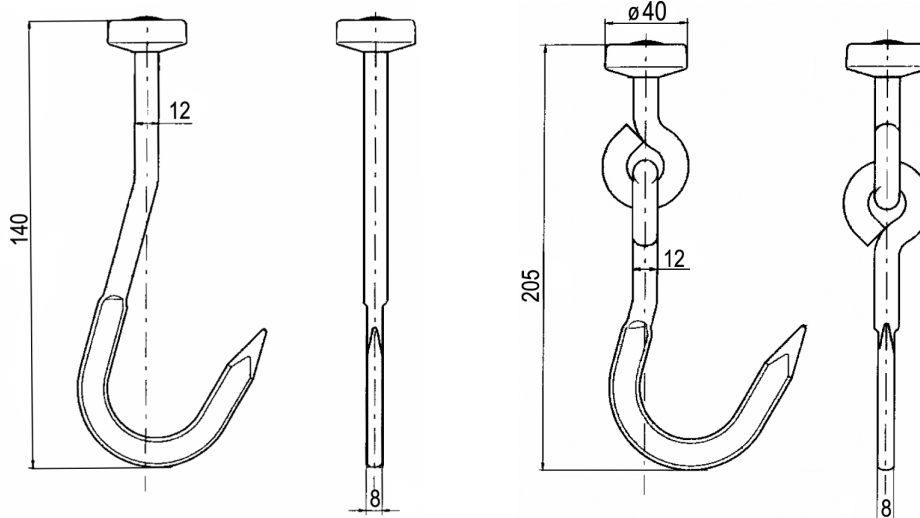
6. 28 str.





0641 005.100

TT-číslo	Název	Materiál	Hmotnosť kg / ks
0641 005.100	Konzola 70 mm s reťazkou, komplet (2 ks)	nerez	0,44
0641 005.200	Konzola 70 mm, komplet (2 ks)	nerez	0,33
0641 006.100	Konzola 103 mm s reťazkou, komplet (2 ks)	nerez	0,59
0641 006.200	Konzola 103 mm, komplet (2 ks)	nerez	0,51



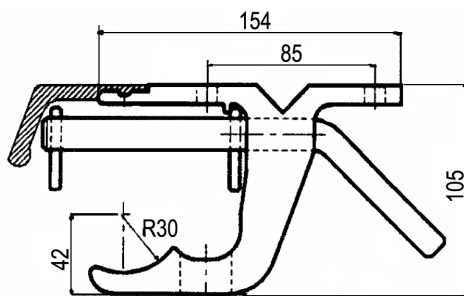
0641 008.000

0641 009.000

TT-číslo	Název	Materiál	Hmotnosť kg / ks
0641 008.000	Hák na maso 12 / 140, 500 kg	nerez	0,22
0641 009.000	Hák na maso kloubový 12 / 205, 500 kg	nerez	0,41

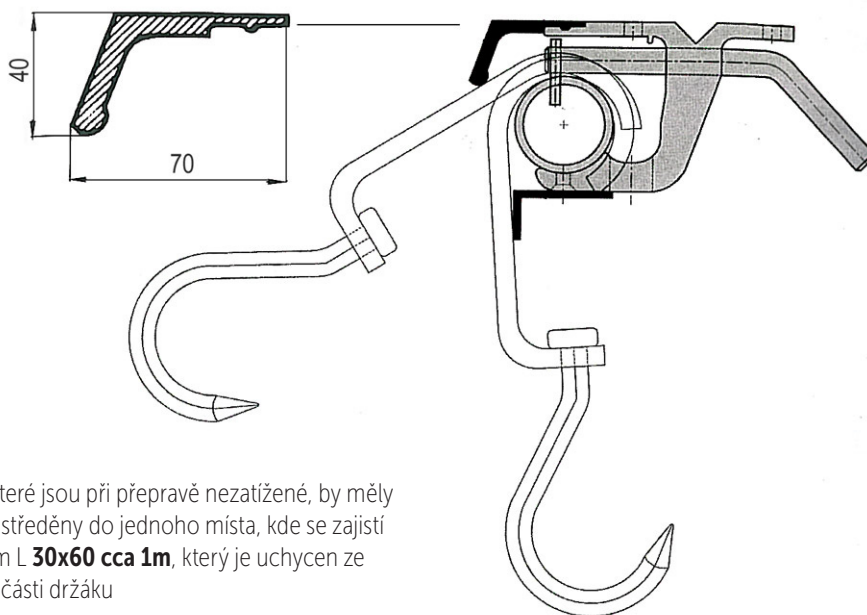


TRANSPORT MASA - TRUBKOVÝ SYSTÉM Ø 60 mm



TT-číslo	Název	Materiál	Hmotnost kg / ks
0641 020.000	Konzola pro trubku s čepem	Al elox / čep nerez	0,22

0641 022.000

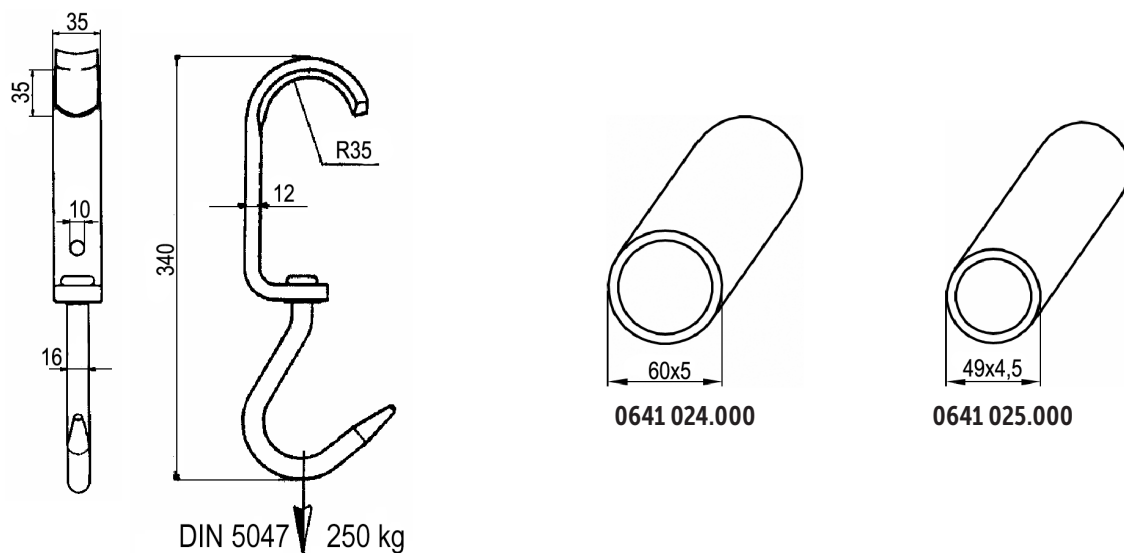


Háky, které jsou při přepravě nezatížené, by měly být soustředěny do jednoho místa, kde se zajistí profilem L **30x60 cca 1m**, který je uchycen ze spodní části držáku

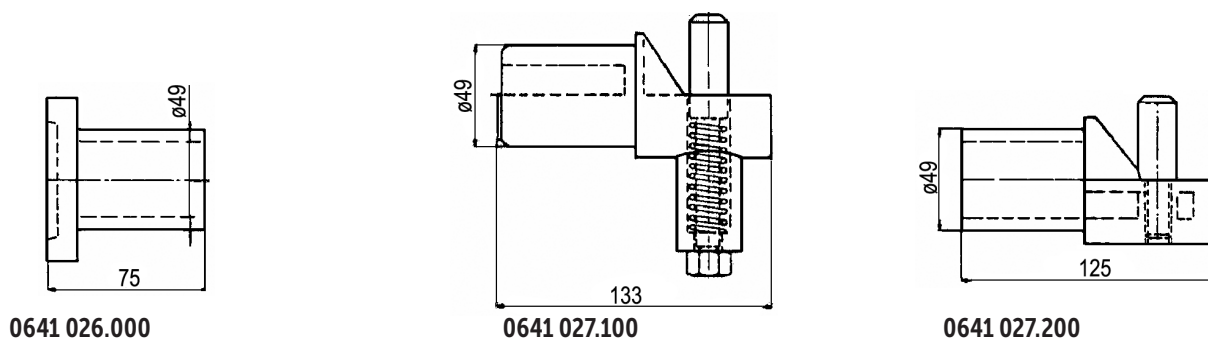
TT-číslo	Název	Materiál	Hmotnost kg / ks
0641 022.000	Profil pro zajištění háku 70 x 40 – 7000 mm	Al elox	15,00



TRANSPORT MASA - TRUBKOVÝ SYSTÉM Ø 60 mm



TT-číslo	Název.	Materiál	Hmotnost kg/ ks
0641 023.000	Eurohák na maso, DIN 5047	hák-nerez / nosič - pozink	1,35
0641 024.700	Trubka 60 x 5 - 7000 mm	Al elox	16,00
0641 025.020	Trubka 50 x 4,5 - 200 mm, spojovací T	Al přírodní	0,38



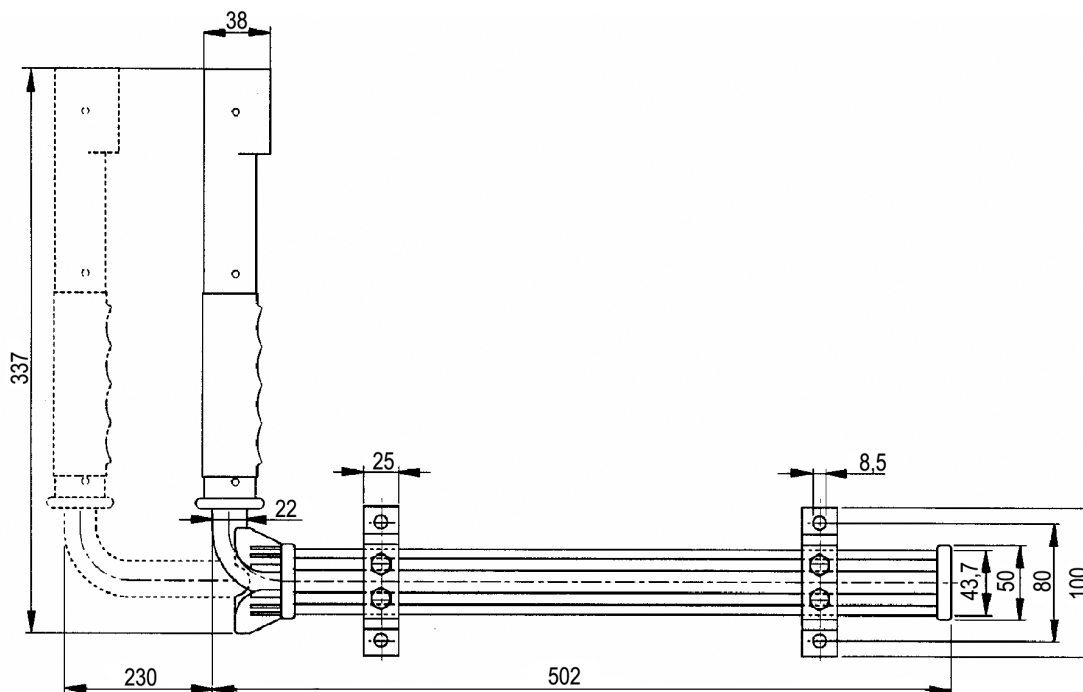
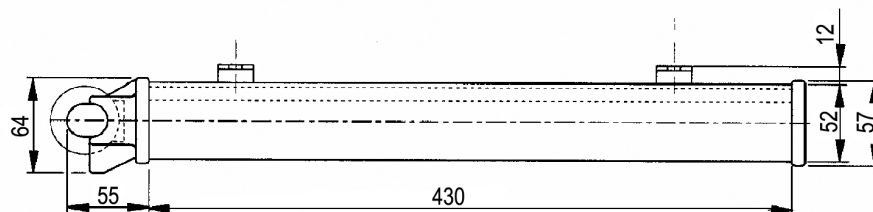
TT-číslo	Název	Materiál	Hmotnost kg / ks
0641 026.000	Kus ukončovací přední	Al elox	0,29
0641 027.100	Kus ukončovací zadní s pružinou	čep-nerez / nosič - Al elox	0,74
0641 027.200	Kus ukončovací zadní	čep-nerez / nosič - Al elox	0,42



DOPLŇKY SKŘÍŇÍ - DRŽÁK DVEŘÍ VÝSUVNÝ

Vytahovací rameno otočně uložené v hliníkovém profilu, zdvih ramene 230 mm, upevňovací konzoly jsou posuvně uloženy v drážkách, podélnou rozteč lze nastavit dle potřeby

TT-číslo	Název	Materiál	Hmotnost kg / ks
0651 101.000	Držák dveří výsuvný - 230 mm, pozink	díly - pozink / pouzdro - Al elox	1,90
0651 102.000	Držák dveří výsuvný - 230 mm, nerez	díly - nerez / pouzdro - Al elox	1,90



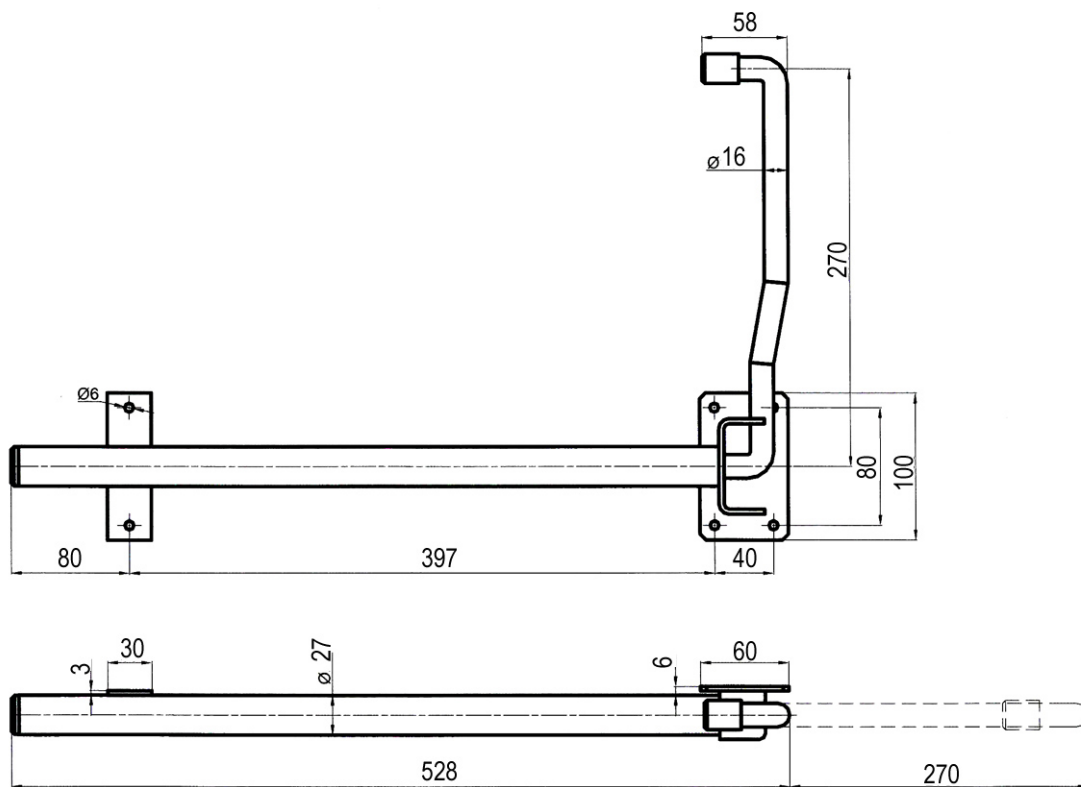
Náhradní díly

TT-číslo	Název	Materiál
0651 102.090	Objímka gumová ND pro držák dveří 0651 101.102	guma
0651 102.100	Plast. díl pro držák dveří 0651 101.102	plast

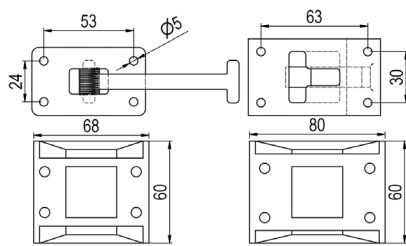


DOPLŇKY SKŘÍNÍ - DRŽÁK DVEŘÍ VÝSUVNÝ

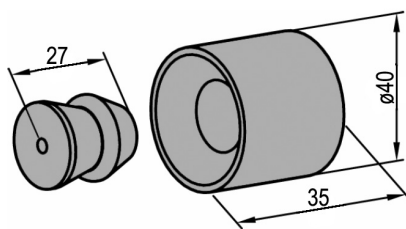
TT-číslo	Název	Materiál	Hmotnost kg / ks
0651 105.000	Držák dveří výsuvný - 270 mm, pozink	galvanický pozink	2,20



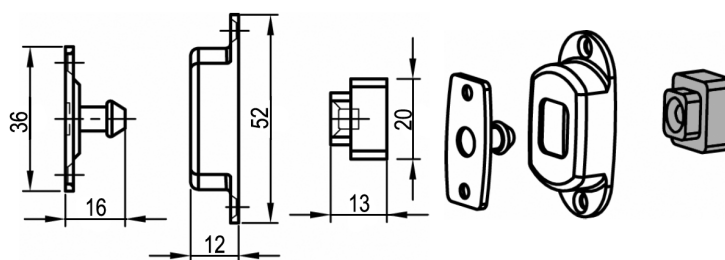
0651 215.000
Držák dveří T - 90mm, komplet



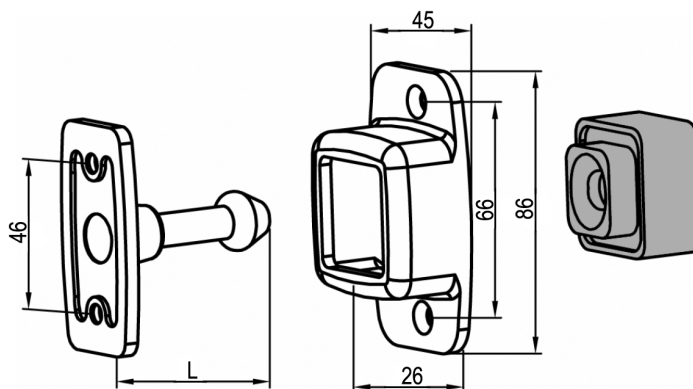
DOPLŇKY SKŘÍNÍ - DRŽÁK DVEŘÍ



TT-číslo	Název	Materiál	Hmotnost kg / ks
0651 301.000	Držák dveří pryžový s plastovým čepem	držák - pryž / čep - plast	0,06



TT-číslo	Název	Materiál	Hmotnost kg / ks
0651 310.000	Držák dveří čep l = 16 mm	mosaz, chromováno	0,01
0651 311.000	Držák dveří protikus pro čep 16	Al, hliník	0,01
0651 312.000	Držák dveří gumová vložka pro protikus	guma černá	0,01

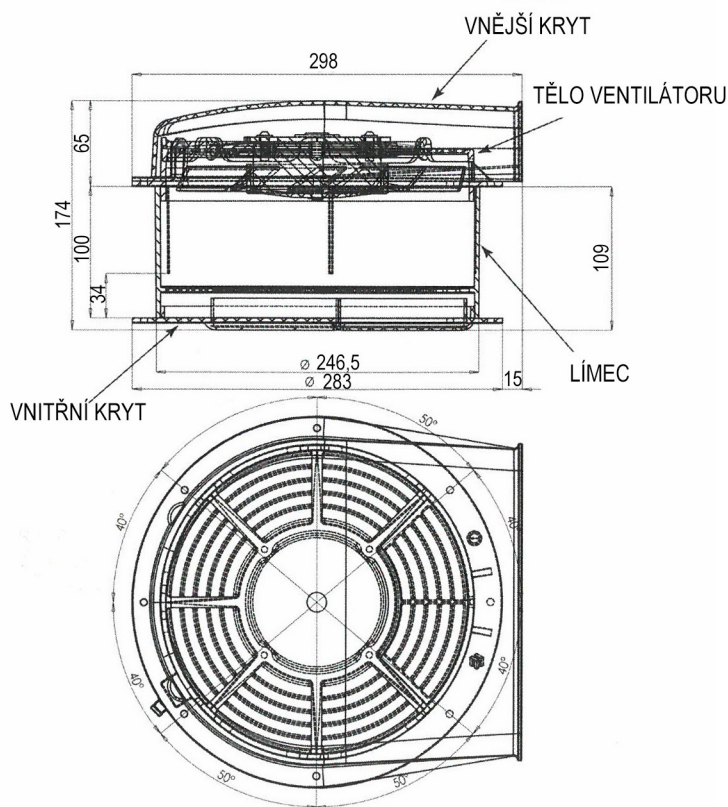
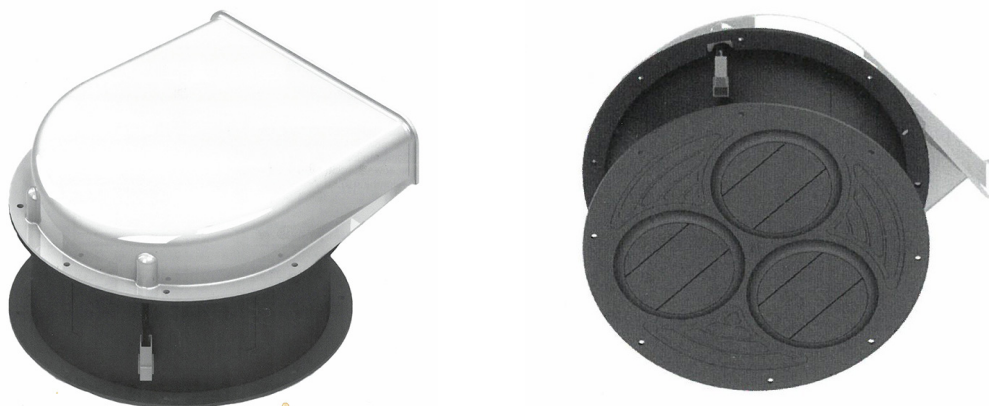


TT-číslo	Název	Materiál	Hmotnost kg / ks
0651 320.030	Držák dveří čep l = 30 mm	mosaz, chromováno	0,04
0651 320.040	Držák dveří čep l = 40 mm		0,05
0651 320.050	Držák dveří čep l = 50 mm		0,06
0651 320.060	Držák dveří čep l = 60 mm		0,07
0651 320.080	Držák dveří čep l = 80 mm		0,08
0651 321.000	Držák dveří protikus pro čep	Al leštěný	0,05
0651 322.000	Držák dveří gumová vložka pro protikus	guma černá	0,04



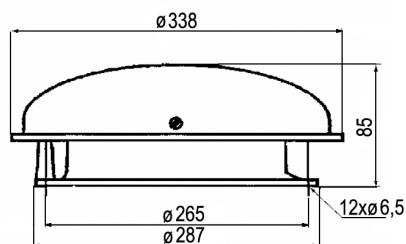
DOPLŇKY SKŘÍŇÍ - VENTILÁTORY

Ventilátor je určen k odsávání vzduchu do venkovních prostor pomocí tří otvorů. Odsávací ventilátor je navržen k instalaci na stropy komerčních automobilů používaných pro přepravu osob a zboží. Odsávání z vnitřních prostor vozidla ven je spouštěno ovladačem. (není součástí ventilátoru) Odsávaný proud vzduchu lze ručně regulovat pomocí tří nastavitelných otvorů umístěných na vnitřním krytu. Odsávací ventilátor musí být instalován v horní části ventilovaného prostoru. Výstup odsávacího ventilátoru musí být v přímém kontaktu s venkovním prostředím (pro více detailní informace nahlédněte do Uživatelského manuálu, který je součástí balení)

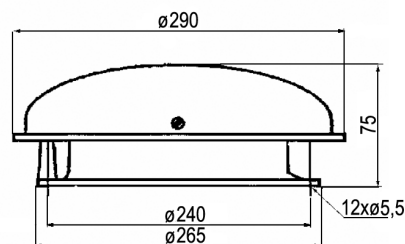


TT-číslo	Název	Napětí V	Max. odběr W	Spotřeba A	Průtok vzduchu m3/hod	Hmotnost kg
0652 035.012	Ventilátor kompletní	12	75	5,3	358	2,05
0652 035.024	Ventilátor kompletní	24	85	3,2	355	2,05



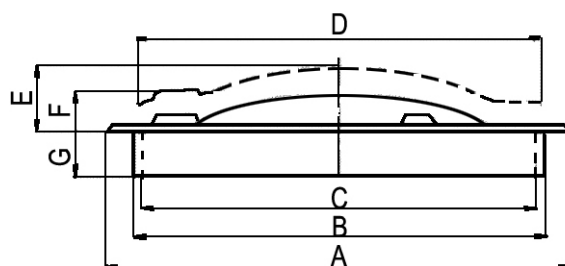


0652 021.024



0652 030.012
0652 030.024

TT-číslo	Název	Příkon W	Střešní uzávěr TT-číslo	Výkon dovnitř // ven m ³ / hod	Hmotnost kg / ks
0652 021.024	Ventilátor dvourychl. obousměrný 24V	40 / 96	0652 025.000	440 / 880 // 530 / 1060	1,9
0652 030.012	Ventilátor dvourychl.obousměrný 12V	34 / 70	0652 031.005	320 / 610 // 390 / 740	1,6
0652 030.024	Ventilátor dvourychl. obousměrný 24V				1,6
0652 022.000	Přepínač reversní pro ventilátory, použití - 1ks pro reverzní chod, 1 ks pro změnu rychlosti				0,01

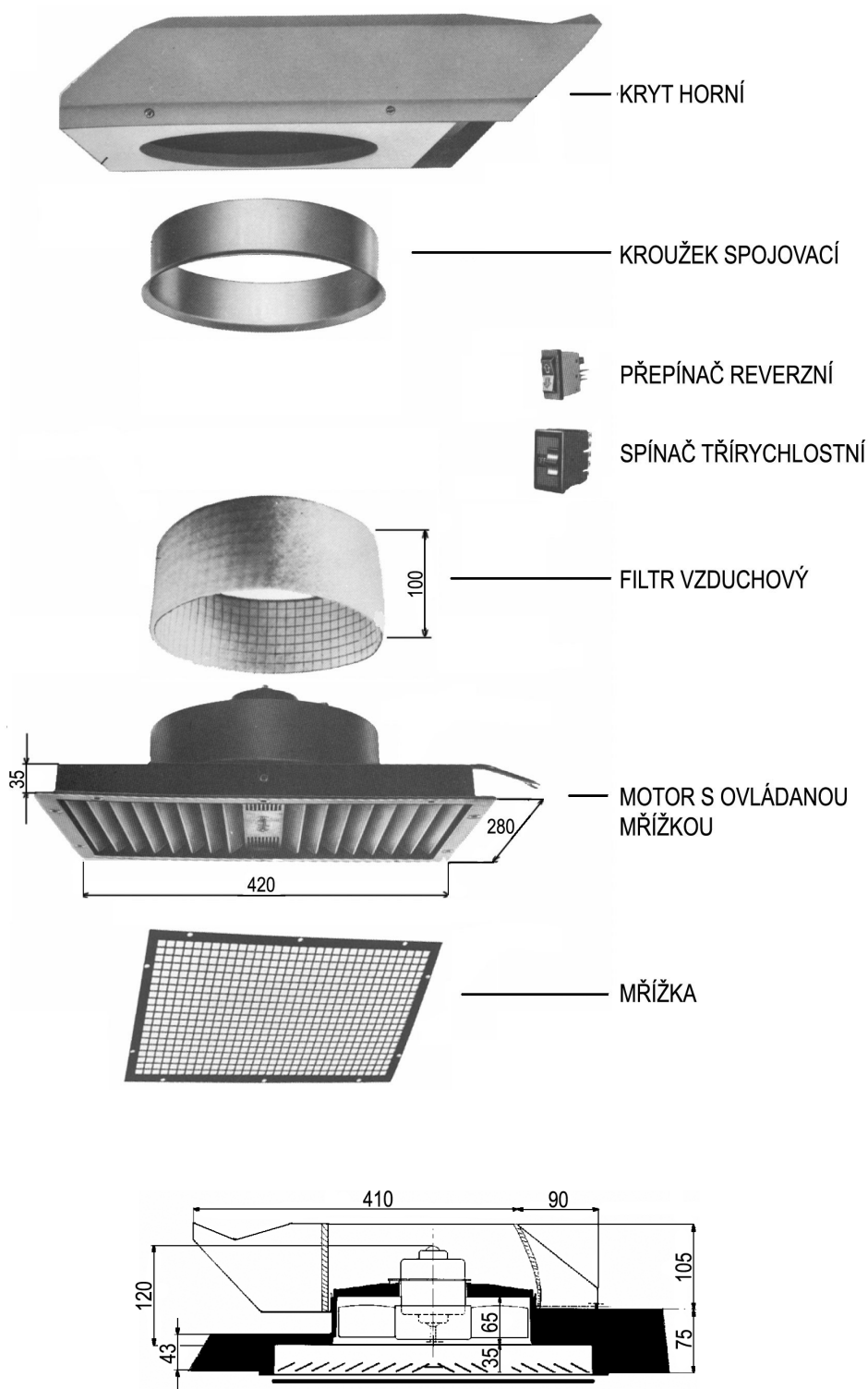


TT-číslo	Název	A mm	B mm	C mm	D mm	E mm	F mm	G mm	Hmotnost kg / ks
0652 025.000	Střešní uzávěr s osvětlením , 21W	282	248	237	243	40,5	25	28	0,38
0652 031.005	Střešní uzávěr s osvětlením , 21W	245	208	197	203	40,5	25	28	0,3

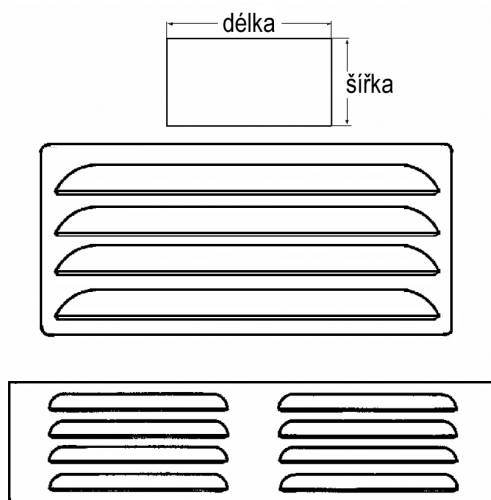


Montážní sestava

Střešní otvor má průměr 247 mm



TT-číslo	Název	Napětí V	Výkon m ³ / hod	Hlučnost db (A)	Provoz.teplota T°C	Hmotnost kg
0652 001.112	Ventilátor třírychlostní obousměrný – kompletní	12	500	<70	-20°C +70°C	6,5
0652 001.124	Ventilátor třírychlostní obousměrný – kompletní	24				6,5



TT-číslo	Šířka mm	Délka mm	Počet větracích otvorů	Délka větracích otvorů	Hmotnost cca kg
0652 201.000	80	250	3	200	0,05
0652 204.000	110	310	4	260	0,09
0652 205.000	110	410	4	320	0,12
0652 206.000	110	500	2 x 4	180	0,15
0652 207.000	200	440	4	400	0,33

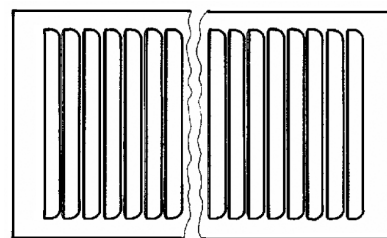
0652 211.000

Mřížka krycí 560 x 220 mm

Délka větracích otvorů 180 mm

Materiál: hliník

Hmotnost: 0,33 kg



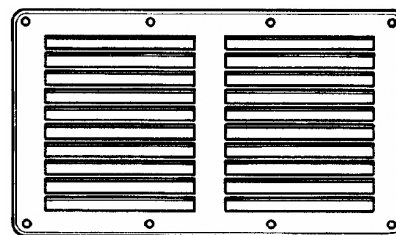
0652 221.000

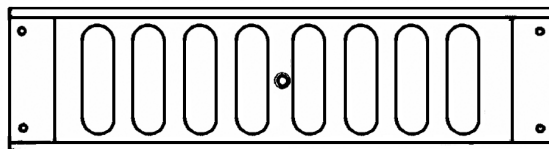
Mřížka krycí 385 x 220 x 16 mm

2 x 10 větracích otvorů s prolisem dovnitř, 8 x ø 3,2 pro šrouby

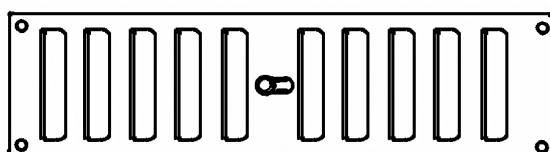
Materiál: plast

Hmotnost: 0,415 kg





Mřížky větrací s uzavíráním přívodu vzduchu, hliníkové, 4 x ø 3 pro šrouby					
TT-číslo	Šířka l mm	Délka mm	Počet větracích otvorů	Délka větracích otvorů	Hmotnost cca kg
0652 231.000	70	250	6	50	0,065
0652 234.000	100	310	8	75	0,105
0652 236.000	100	500	14	75	0,180



Mřížky větrací s prolisovanými otvory, 4 x ø 3 pro šrouby					
TT-číslo	Šířka mm	Délka mm	Počet větracích otvorů	Délka větracích otvorů	Hmotnost cca kg
0652 241.000	110	280	6	80	0,155
0652 242.000	110	410	10	80	0,225
0652 243.000	110	500	12	80	0,275

0652 251.000

Mřížka větrací 385 x 220 x 11 mm

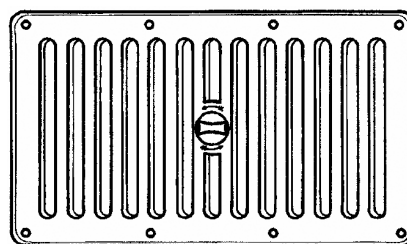
S excentrickým uzavíráním vzduchu, 13 větracích otvorů o délce 165 mm

Zástavbový rozměr 355 x 186 mm, 8 x ø 3,2 pro šrouby

Materiál: plast

Barva: slonová kost

Hmotnost: 0,37 kg



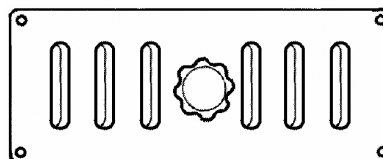
0652 261.000

Mřížka větrací 380 x 150 mm

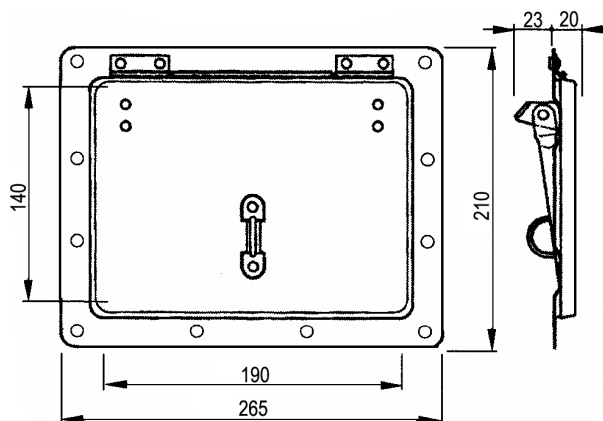
6 větracích otvorů o délce 85 mm

Materiál: hliník

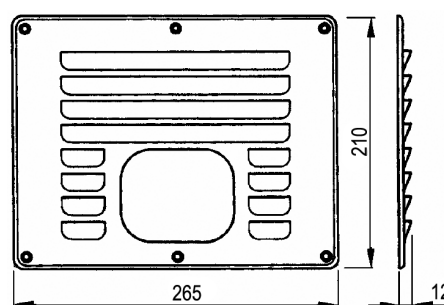
Hmotnost: 0,44 kg



0653 101.100
0653 101.200
Klapka větrací střešní



0653 104.000
Větrací mřížka
 Určeno pro : 0653 101.100 / 0653 101.200 / 0653
 103.000
 Materiál : hliník
 Rozměr: 265 x 210 mm
 Hmotnost: 0,12 kg / ks



TT-číslo	Název	Materiál	Rozměr mm	Hmotnost kg
0653 101.100	Klapka větrací střešní	plech - černý lak s	265 x 210	0,83
0653 101.200		Al, hliník		0,44
0653 102.000	Těsnění	guma černá	260 x 205	0,15

